

日建式プラントポンプ

ウェルポイント工法専用プラントポンプ

NP-150S

高性能・耐久性・簡易性を追及した

PLANT-POMP



特許出願中

 日本建設機械商事株式会社

PLANT-PUMP・NP-150S

特 長

ウエルポイント工法にとってポンプはその心臓ともいう最も大切なものであります。日建式プラントポンプは弊社が長年に亘る工事経験をもとに卓越した設計技術と熟練した製作技術を以って開発したウエルポイント工法専用ポンプで下記のような大きな特長をもっております。

1. 真空ポンプ、渦巻ポンプ、セパレートタンクを1つにセット致しました。
2. 従来のポンプに比べ電力の節減が出来ます。
3. コンパクトで高性能を発揮します。
4. 逆流防止装置及び冷却水槽内蔵セパレートタンクを使用の為、真空ポンプの損傷が少ない。
5. 運搬、設置、撤去が容易です。
6. 修理費が安価です。

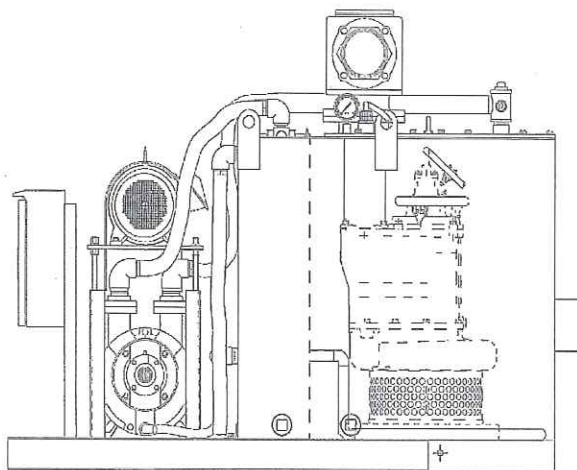
用 途

1. 下水管理設工事
2. マンホール工事
3. 浄化槽埋設工事
4. 送電線の鉄塔基礎工事
5. 用水路工事
6. 推進工法の立杭開削工事
7. シールドの切羽の湧水排除

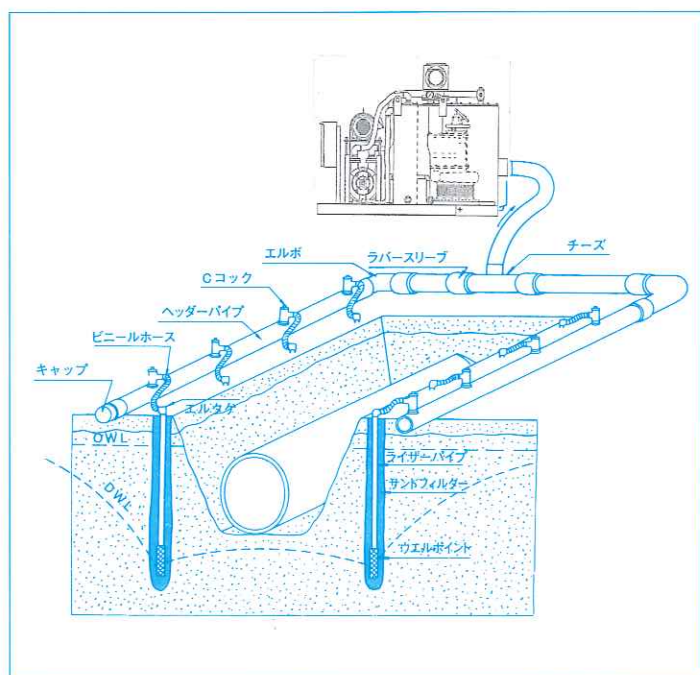
仕 様

	NP-150S(通常型)		NP-150S(特注型)	
	型式	性能	型式	性能
真空ポンプ	AT-55	真空度 -9.9×10^{-2} MPa (743mmHg)	AT-55	真空度 -9.9×10^{-2} MPa (743mmHg)
	AT-55R	排気量 3.3m ³ /分	AT-55R	排気量 3.3m ³ /分
水中ポンプ	U-286KB	全揚程 17.5m	U-4126K	全揚程 23m
		揚水量 3.5m ³		揚水量 4.5m ³
セパレートタンク	清水循環式	冷却水槽内蔵型	清水循環式	冷却水槽内蔵型
チャッキバルブ	CV-150	弁式	CV-150	弁式
モーター	13kw(50Hz)	全閉型	16.5kw(50Hz)	全閉型
	13kw(60Hz)	〃	16.5kw(60Hz)	〃
長×中×高 (重量)	2000mm×850mm×1450mm (740kg)		2000mm×850mm×1450mm (800kg)	

名 称 図



日建式プラントポンプ設置図



このカタログの仕様は予告なく変更する事が有りますので予め御了承下さい。

社団法人 日本ウエルポイント協会会員

日本建設機械商事株式会社

本 社	〒160 東京都新宿区本塩町23番地第2田中ビル8・9階 -0003 ☎(03)3226-3571(代) FAX.(03)3226-3655
東 京 事 業 部	〒160 東京都新宿区本塩町23番地第2田中ビル8・9階 -0003 ☎(03)3226-3651(代) FAX.(03)3226-3652
幸手テクニカルセンター	〒340 幸手市大字木立字流作1830-28幸手ひばりヶ丘工業団地内 -0123 ☎(0480)48-2810(代) FAX.(0480)48-2891
東 北 支 店	〒984 仙台市若林区6丁の目元町2番13号 -0014 ☎(022)286-5719(代) FAX.(022)286-5684
大 阪 支 店	〒572 大阪府寝屋川市讃良西町8番1号 -0818 ☎(072)821-8055(代) FAX.(072)821-5019
九 州 支 店	〒816 福岡県大野城市大池1丁目1番1号 -0904 ☎(092)503-3871(代) FAX.(092)503-3872
札 幌 営 業 所	〒063 札幌市西区発寒15条4丁目1番10号 -0835 ☎(011)665-6477(代) FAX.(011)665-6478

販売代理店